

## Vent-Axia Multihome Wireless

### Toepassing

Vent-Axia Multihome systeem C voor wooneenheden zorgt voor gecontroleerde centrale afvoerventilatie uit vochtige ruimtes, met detectie van de vraag hetzij collectief gemeten in de afvoerbox, hetzij gemeten in de droge en/of vochtige ruimtes. Een systeem C werkt optimaal in combinatie met zelfregelende toevoeropeningen (klasse 3 of 4), luchtkanalen en regelbare afvoer- en afblaasvoorzieningen. De ventilatiebielten dienen te voldoen aan de voorschriften van NBN D50-001 en de EPB-regelgeving.

### Omschrijving

De Multihome-units voeren centraal lucht af uit vochtige ruimtes, zoals badkamers, keukens en toiletruimtes. De unit bevat een centrifugaal ventilator met achterovergebogen schoepen en een efficiënte motor en is ontworpen voor continue werking. De units worden gebruiksklaar geleverd en zijn voorzien van 1.5m stroomkabel inclusief euro-stekker. De units beschikken over 4 instelbare snelheden en passen de snelheid op basis van sensor- of sturingangen.

### Certificatie

Goedgekeurd voor de ventilatie in overeenstemming met NBN D50-001.

In overeenstemming met de Europese Ecodesign vereisten (EU1253/2014).

Geschikt voor vraagsturing conform Bijlage XI (Bepaling van de reductiefactoren voor ventilatie (voor vraaggestuurde systemen) in residentiële gebouwen).

### Materiaal

Lichte behuizing uit ABS

IPX2 beschermingsklasse.

### Producteigenschappen

- Compacte mechanische afvoerventilatie-unit met ingebouwde sensoren voor luchtkwaliteitsmeting;
- Afvoerkanalen diameter 125 mm, afblaaskanaal 125 mm;
- EC-motor/ventilatorventilatorcombinatie met achterovergebogen schoepen voor voldoende drukopbouw;
- 4 snelheden instelbaar via het menu of in de applicatie;
- Geschikt voor installatie in elke oriëntatie in geïsoleerde ruimtes;
- On-board display met druktoetsen;
- Voorzien van een geïntegreerde vochtsensor geïntegreerde vocht- en CO<sub>2</sub>-sensor voor continue meting van de luchtkwaliteit in de afvoerluchtstroom
- Automatische aanpassing van de ventilatorsnelheid bij overschrijding van ingestelde drempelwaardes;
- Geschikt voor vraagsturing conform Bijlage XI (Bepaling van de reductiefactoren vraaggestuurde systemen)
- Ingebouwde RF ontvanger voor koppeling tot 20 verschillende sensoren of schakelaars;
- Ingebouwde Bluetooth (BLE) ontvanger voor instelling en bediening via een mobiele applicatie;
- Weergave foutcodes via display, standenschakelaar en mobiele applicatie;
- 5 jaar productgarantie.

Breathe with us...



## Specificaties

Type: wand / vloer / plafond montage

Luchtdebiet: max. 350 m<sup>3</sup>/u bij een drukverschil van 200 Pa / volgens aanduiding op plan en meetstaat

Geadviseerde maximale werkdruk ventilator : 150 Pa

Vermogen ventilator: max. 58W

35W bij 300 m<sup>3</sup>h / 150 Pa

25W bij 250 m<sup>3</sup>h / 100 Pa

10W bij 200 m<sup>3</sup>h / 50 Pa

Kanaalaansluitingen: aantal: max. 3 volgens plannen en meetstaat, diameter: 125 mm / volgens plannen en meetstaat

Afblaas diameter: 125 / 150 mm

Geluidsdruk behuizing: 47 dBA bij 300 m<sup>3</sup>h / 150 Pa op 1 meter afstand van de ventilatorkast

46 dBA bij 250 m<sup>3</sup>h / 100 Pa op 1 meter afstand van de ventilatorkast

39 dBA bij 200 m<sup>3</sup>h / 50 Pa op 1 meter afstand van de ventilatorkast

Afmetingen (h x b x d): 248 x 391 x 391 mm

Ventilator met instelbaar volume debiet en variabele druk

Geïntegreerde #vochtsensor #aanwezigheidssensor/CO<sub>2</sub>-sensor

Uitbreiding sensoren: #vochtsensor #aanwezigheidssensor #CO<sub>2</sub>-sensor

Condensopvang met afvoer naar riool.

Geschikt voor vraagsturing conform Bijlage XI:

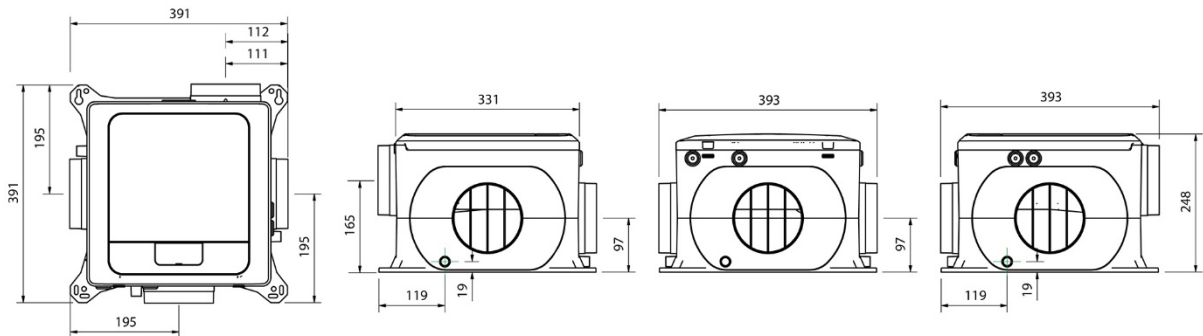
Reductiefactor bij toepassing geïntegreerde CO<sub>2</sub> sensor: 0.93

Reductiefactor bij toepassing geïntegreerde CO<sub>2</sub> sensor en meting vochtige ruimtes: 0.87

Energielabel LDC: B

SEC-waarde (1253/2014): 28.3 kWh/(m<sup>2</sup>.a)

## Afmetingen:



## Regeling

#RF868 draadloze 4-standenschakelaar (batterijen, 230V)

#RS485 bekabelde 4-standenschakelaar (230V)

#RF868/RS485 kamer CO<sub>2</sub>-sensor

#RF868/RS485 kamer vochtsensor

#RF868/RS485 kamer aanwezigheidsensor

#Mobiële applicatie via Bluetooth

#schakeling via 2 potentiaalvrije ingangen bvb. 2- of 3-standenschakelaar

#schakeling via 2 spanningsingangen voor bvb. badkamerschakelaar

#regeling via 2 analoge ingangen 0-10V bvb. externe sensoren of GBS

## Connectiviteit

De unit is uitgerust met Bluetooth communicatie.

Bluetooth LE: -12dBm EIRP (63 $\mu$ W), nominaal 2450MHz. Geschikt voor Bluetooth v4.1

#### **Uitvoeringen**

Type	Omschrijving	Artikelnummer
WDC	Vent-Axia Multihome Wireless	1003000074
WDCCO	Vent-Axia Multihome Wireless CO2	1003000077

## 68.31. Woonhuisventilatoren - systeem C

### Meting

meeteenheid: per stuk

aard van de overeenkomst: Forfaitaire Hoeveelheid (FH)

### Materiaal

Woonhuisventilator conform NBN EN 13141-6: Ventilatie van gebouwen – Prestatiebeproeving van onderdelen/producten voor woningventilatie – Deel 6: Ventilatie-afzuigsystemen gebruikt in een enkele woning.

### Specificaties

Type: wand / vloer / plafond montage

Luchtdebiet: max. 350 m<sup>3</sup>/u bij een drukverschil van 200 Pa / volgens aanduiding op plan en meetstaat

Maximaal vermogen ventilator: max. 58 W

35W bij 300 m<sup>3</sup>/h / 150 Pa

25W bij 250 m<sup>3</sup>/h / 100 Pa

10W bij 200 m<sup>3</sup>/h / 50 Pa

Kanaalaansluitingen:

aantal: 3 volgens plannen en meetstaat

diameter: 125 mm volgens plannen en meetstaat

Afvoer diameter: 125 / 150 mm

Geluidsdruk behuizing: 47 dBA bij 300 m<sup>3</sup>/h / 150 Pa op 1 meter afstand van de ventilatorkast

46 dBA bij 250 m<sup>3</sup>/h / 100 Pa op 1 meter afstand van de ventilatorkast

39 dBA bij 200 m<sup>3</sup>/h / 50 Pa op 1 meter afstand van de ventilatorkast

### Aanvullende specificaties (te schrappen door ontwerper indien niet van toepassing)

Maximale afmetingen (h x b x d): 24,8 x 39,1 x 39,1 cm

Ventilator met instelbaar volume debiet en variabele druk.

Vochtsensor/aanwezigheidssensor/CO<sub>2</sub>-sensor die bij activeren de motor naar een hoger toerental schakelt met instelbare nalooptijd, ook manueel te bedienen.

Condensopvang met afvoer naar riool.

Het systeem is geschikt voor vraagsturing conform Bijlage XI:

Reductiefactor bij toepassing geïntegreerde CO<sub>2</sub> sensor: 0.93

Reductiefactor bij toepassing geïntegreerde CO<sub>2</sub> sensor en meting vochtige ruimtes: 0.87

Overige configuraties

### Uitvoering

Opstelling en aansluiting volgens de plannen, de bijgeleverde principeschema's, de voorschriften van de leverancier en de bepalingen van de eventuele ATG-E.

De unit wordt trillingsvrij gemonteerd.

### Toepassing

Vent-Axia Multihome systeem C voor wooneenheden zorgt voor gecontroleerde centrale afvoerventilatie uit vochtige ruimtes, met detectie van de vraag hetzij collectief in de afvoerbox, hetzij in de droge en/of vochtige ruimtes. Een systeem C werkt optimaal in combinatie met zelfregelende toevoeropeningen (klasse 3 of 4), luchtkanalen en regelbare afvoer- en afblaasvoorzieningen. De ventilatiebielten voldoen aan de voorschriften van NBN D50-001 en de EPB-regelgeving.